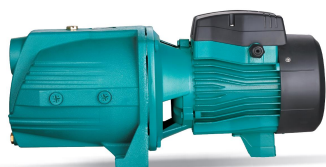


AJm (<1 kW) Pompe auto-amorçante en fonte (<1 kW)



Application

- Transfert d'eau claire ou autres liquides comparables à l'eau sur le plan chimique et physique
- Adapté pour pompage dans un puits, arrosage automatique de jardin, surpression d'eau, etc...

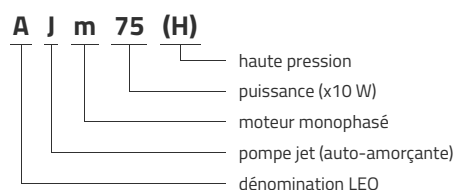
Pompe

- Traitement spécial anti-corrosion (cataphorèse) pour le corps de pompe en fonte et le support
- Turbine en inox
- Arbre en inox AISI 304
- Température maximale de liquide: +40°C
- Hauteur maximale d'aspiration: 8 m

Moteur

- Protection thermique intégrée pour les moteurs monophasés
- Classe d'isolation: F
- Classe de protection: IPX4
- Température ambiante maximale: +40°C

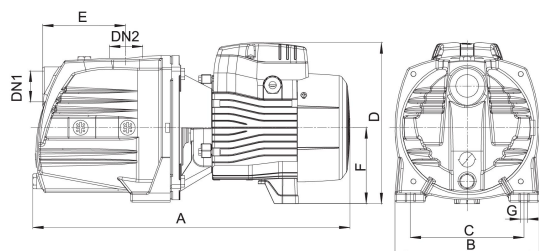
Codes d'identification



Données techniques

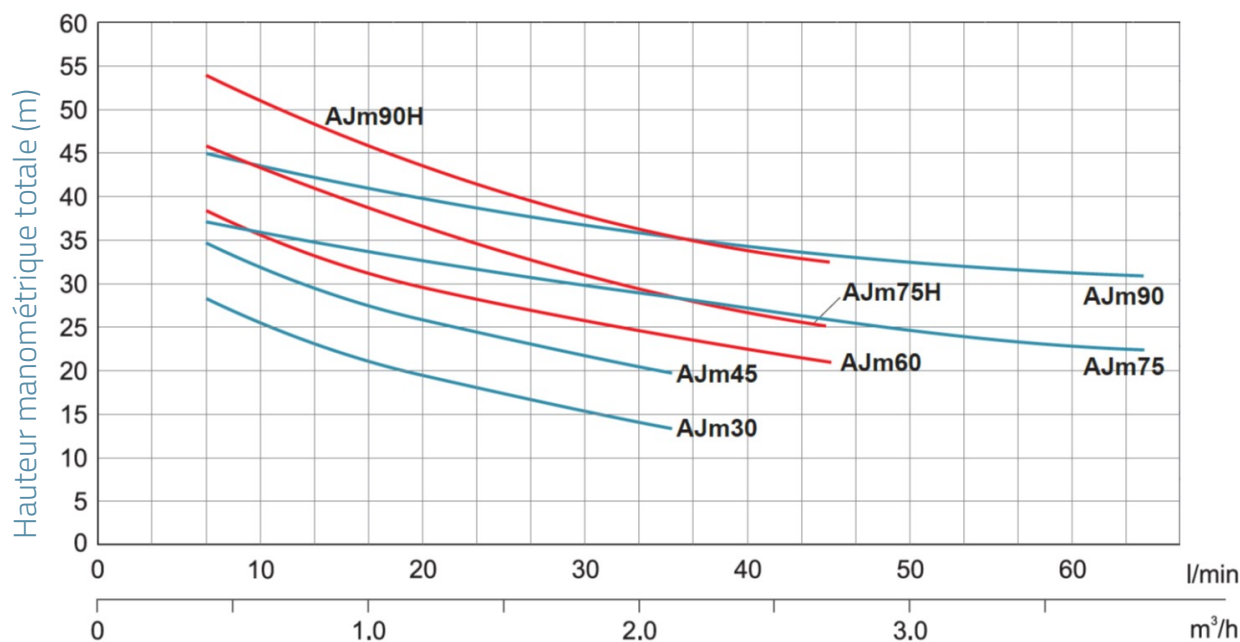
MODEL	kW	Q (m³/h)	0	0.3	0.6	0.9	1.2	1.5	1.8	2.1	2.4	2.8	3	3.3	3.6	3.9
		Q (l/min)	0	5	10	15	20	25	30	35	40	47	50	55	60	65
AJm30	0.3		35	30	26	22.5	20	18	16	14						
AJm45	0.45		41	36	32	28	25	22	20	18						
AJm60	0.6		45	41	37	33.5	31	28.5	26	24	22.5	21				
AJm75	0.75		40	38	36	34.5	33	31.5	30	29	28	27	26	25	24	23
AJm75A (With pressure vessel)	0.75		40	38	36	34.5	33	31.5	30	29	28	27	26	25	24	23
AJm75E (With pumpcontrol)	0.75		40	38	36	34.5	33	31.5	30	29	28	27	26	25	24	23
AJm75H	0.75		51	47	43	40	37	34.5	32	30	27.5	25				
AJm90	0.9		48	46	44	42.5	41	39.5	38	36	35	34	33	32	31	30
AJm90A (With pressure vessel)	0.9		48	46	44	42.5	41	39.5	38	36	35	34	33	32	31	30
AJm90E (With pumpcontrol))	0.9		48	46	44	42.5	41	39.5	38	36	35	34	33	32	31	30
AJm90H	0.9		62	57	53	49	46	43	40	37	35	33				

Dimensions



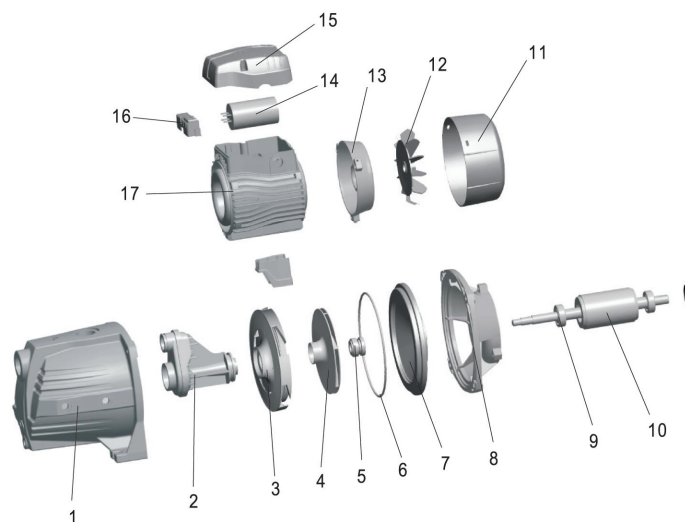
MODEL	DN1	DN2	A	B	C	D	E	F	G
AJm30	1	1	358	160	105	180	89.5	90	10
AJm45	1	1	358	160	105	180	89.5	90	10
AJm60	1	1	418	190	150	212	113	100	10
AJm75	1	1	418	190	150	212	113	100	10
AJm75A (With pressure vessel)									
AJm75E (With pumpcontrol)									
AJm75H	1	1	418	190	150	212	113	100	10
AJm90	1	1	418	190	150	212	113	100	10
AJm90A (With pressure vessel)									
AJm90E (With pumpcontrol))									
AJm90H	1	1	418	190	150	212	113	100	10

Performances hydrauliques



Vue éclatée

No.	Type	Matériaux
1	corps de pompe	fonte HT200
2	tube Venturi	noryl (PPO)
3	diffuseur	noryl (PPO)
4	turbine	inox AISI 304
5	garniture mécanique	carbone/céramique
6	joint de corps	caoutchouc nitrile (NBR)
7	fond de pompe	inox AISI 304
8	lanterne	inox AISI 304
9	roulement	
10	rotor	
11	cache ventilateur	polypropylène
12	ventilateur	polypropylène
13	support palier arrière moteur	fonte d'aluminium ZL102
14	condensateur	
15	boîte à bornes	ABS
16	bornier	
17	stator	



Packaging

MODEL	Poids (kg)	Longueur L (mm)	Largeur W (mm)	Hauteur H (mm)
AJm30	9.2	390	185	215
AJm45	10.15	390	185	215
AJm60	14.35	455	215	245
AJm75	15.5	455	215	245
AJm75A (With pressure vessel)	0	0	0	0
AJm75E (With pumpcontrol)	0	0	0	0
AJm75H	15.5	450	215	245
AJm90	16.45	455	215	245
AJm90A (With pressure vessel)	0	0	0	0
AJm90E (With pumpcontrol)	0	0	0	0
AJm90H	16.45	450	215	245

